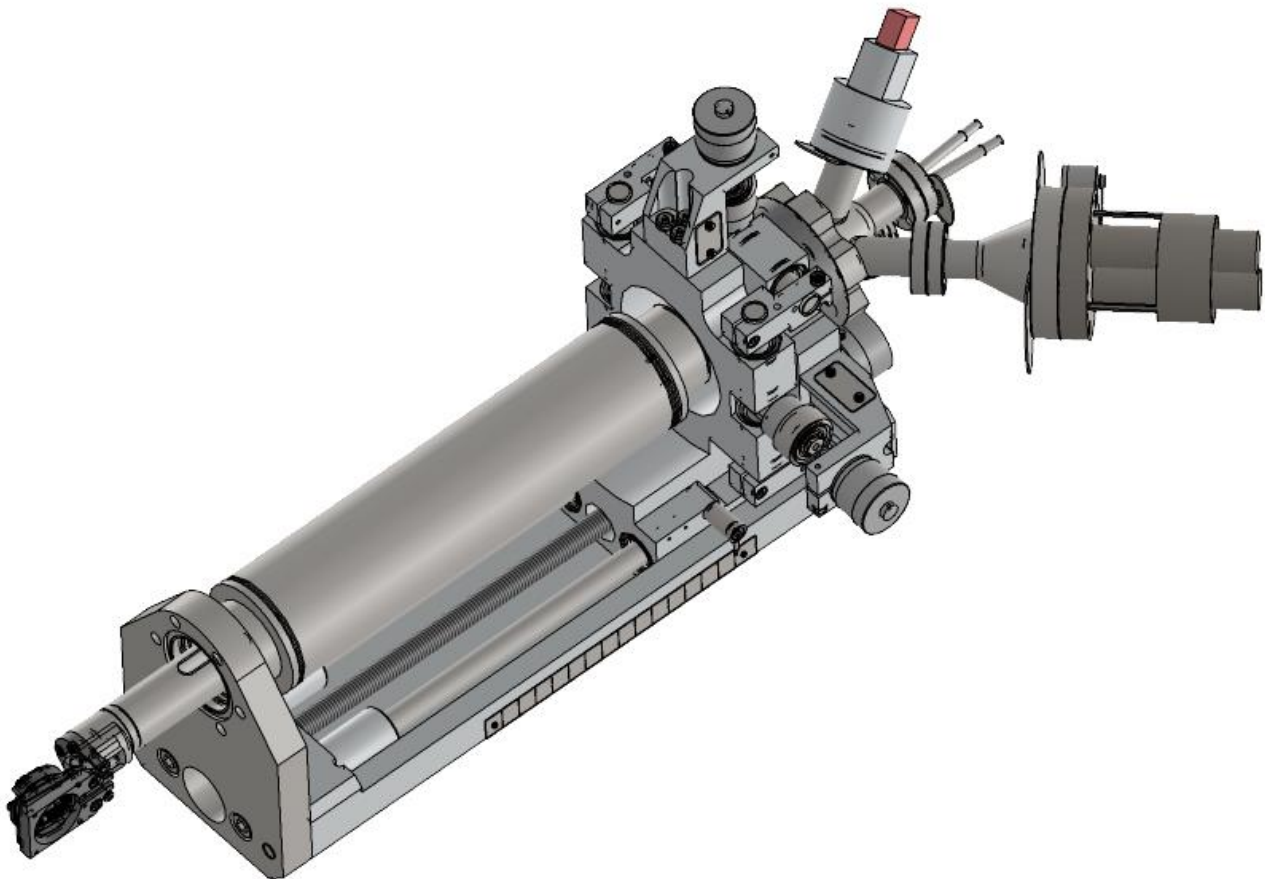


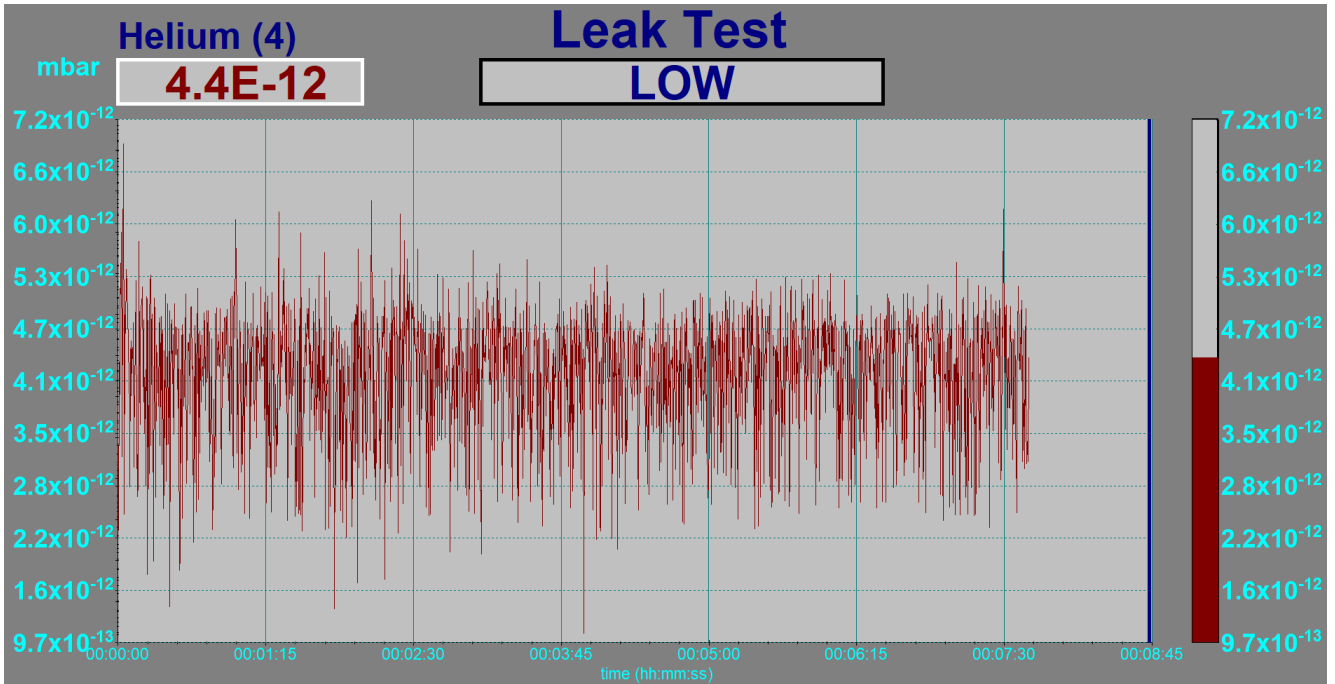
# Test from W6003403

Manipulator 3ss, Heating EB

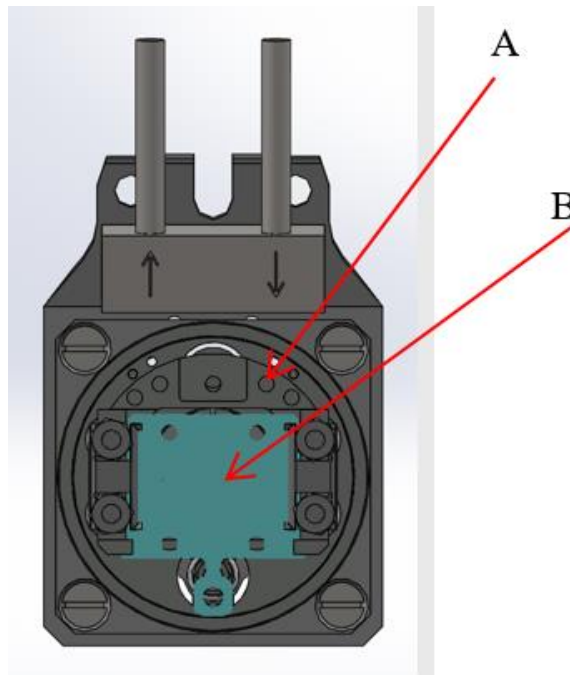
PN: 01-3023-1105-01008 SN: 10001



## Leak Test



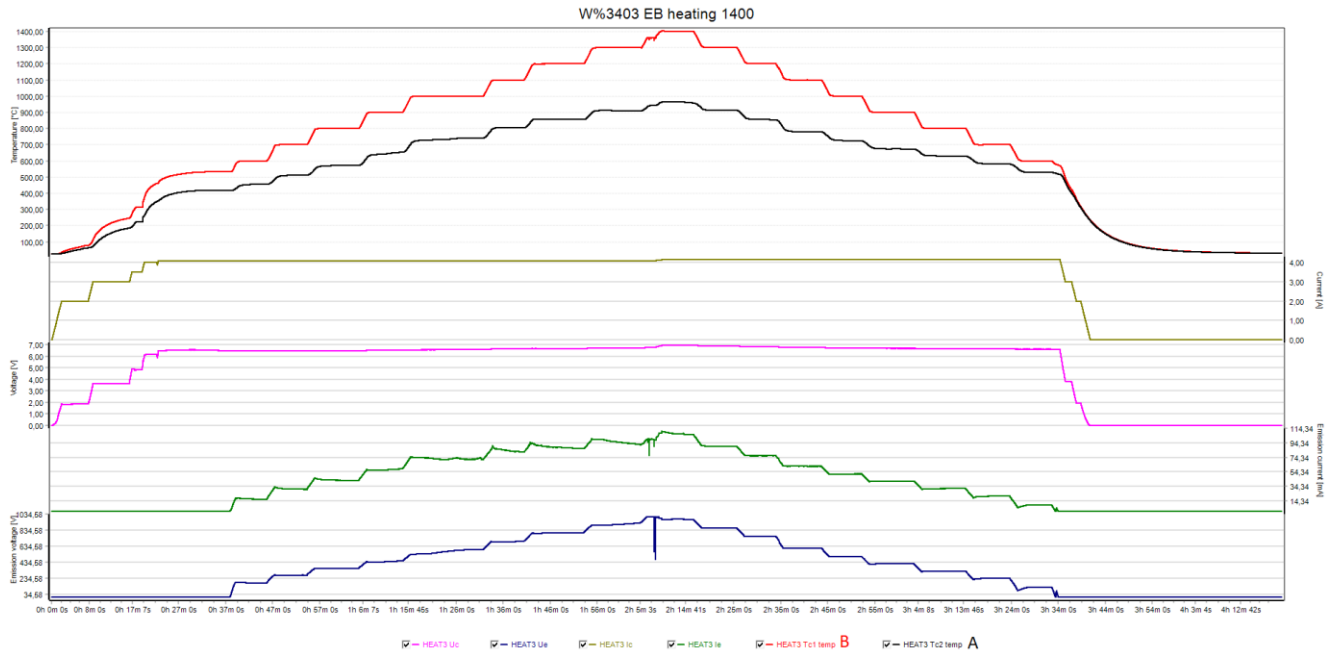
## Temperature measuring points



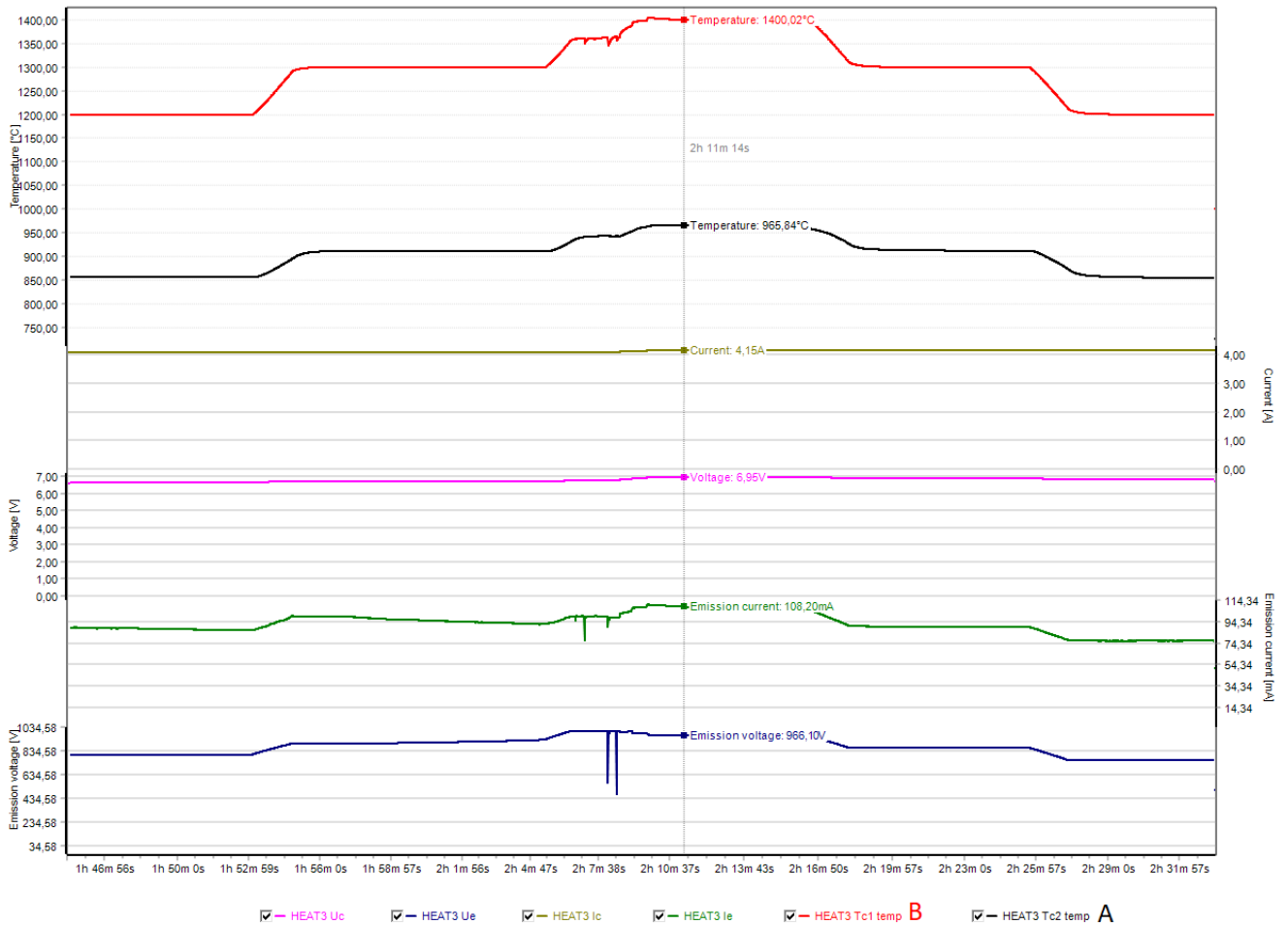
A – standard thermocouple  
B - reference thermocouple



# Heating EB



## W%3403 EB heating 1400 ZOOM



<b>B [°C]</b>	<b>A [°C]</b>	<b>Ic (A)</b>	<b>Uc (V)</b>	<b>Ie (mA)</b>	<b>Ue (V)</b>
600	455	4,1	6,5	17	175,7
700	512	4,1	6,5	30	273,7
800	572	4,1	6,5	43	358,6
900	652	4,1	6,5	58	449,4
1000	742	4,1	6,5	72	590,7
1100	805	4,1	6,6	82	694,4
1200	856,4	4,1	6,7	86	803,3
1300	910,4	4,1	6,7	93	920,8
<b>1400</b>	<b>960</b>	<b>4,16</b>	<b>7</b>	<b>106</b>	<b>966,1</b>
1300	911	4,16	6,9	90	864,3
1200	854,6	4,16	6,8	76	756,8
1100	778,3	4,16	6,8	62	611,7
1000	723	4,16	6,7	52	507,1
900	673	4,16	6,7	42	415,8
800	628	4,16	6,7	31	325,3
700	579	4,16	6,6	21	235,6
600	527	4,16	6,6	9	124,3

